



ZF 522

kW 0.86
Hp 1.15

Hm 8.0 max
L/1' 520 max



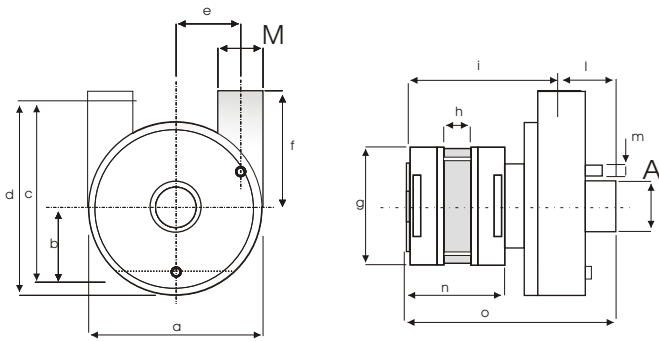
Corpo Pompa
Pump Body
Pumpengehäuse **PP 30 GF**

Girante aperta
Open Impeller
Offenes Laufrad **SPS G30**

Albero Motore
Motor Shaft
Motorwelle **AISI 416**

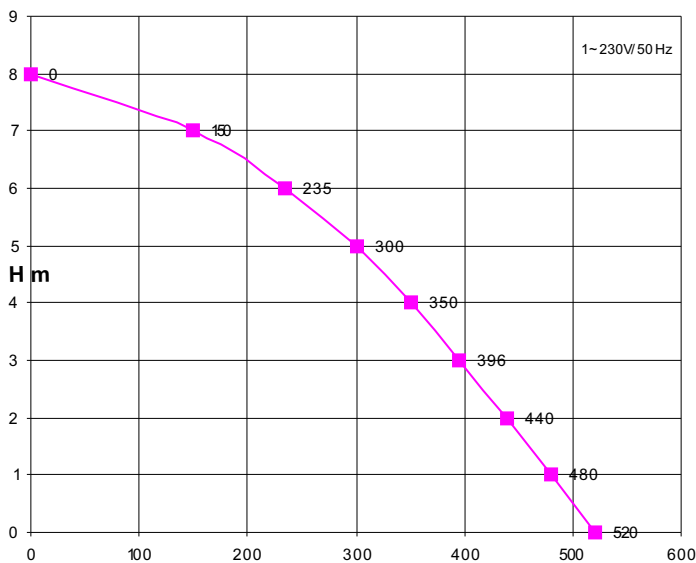
Tenuta Meccanica
Mechanical Seal
Gleitringdichtung **GRAFITE/CERAMICA**
CARBON/CERAMIC
KOHLE/KERAMIK

Vedi Parte n.7 - ACCESSORI per STAFFAGGIO
See Part n. 7 - ACCESSORIES for SUPPORTS
Siehe Teil Nr.7 - ZUBEHÖR - für BEFESTIGUNGEN



SX	A	M	DX	A	M		
	L9:	50	50		L10:	60	50
	L10:	60	50		L12:	70	60
	L11:	60	60		F4:	2"	1½"
	L12:	70	60				

mod	a	b	c	d	e	f	g	h	i	l	m	n	o	p	q	r	kg
ZF 522	204	64	178	213	73	110	149	43	169	53	12	115	225	-	-	-	6,6



H m	0	1	2	L / Min				8	
L / 1'	520	480	440	396	350	300	235	150	0
				3	4	5	6	7	

Potenza motore **Hp kW**
Motor power **1,15 0,86**
Motor Leistung

Tensione/Frequenza **1~V/Hz**
Tension/Frequency **230/50**
Spannung/Frequenz

Corrente assorbita **A**
Power consumption **3,8**
Stromaufnahme

GPM **2800**
RPM
UPM

Condensatore **16 µF**
Capacitor
Kondensator

Protezione termica **155 °C**
Thermal Overload
Überlastschutz

Classe isolamento **F**
Insulation class
Isolationsklasse

Grado protezione **IP 00**
Protection class
Schutzklasse

Servizio **S1** **CONTINUO**
Duty **CONTINUOUS**
Betriebsart **DAUERBETRIEB**

Ci riserviamo il diritto di apportare modifiche tecniche

We reserve the right of technical modifications

Technische Änderungen vorbehalten

REVISIONE N.00.01/03 P.164/02